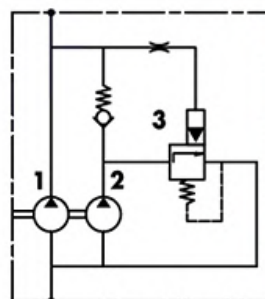
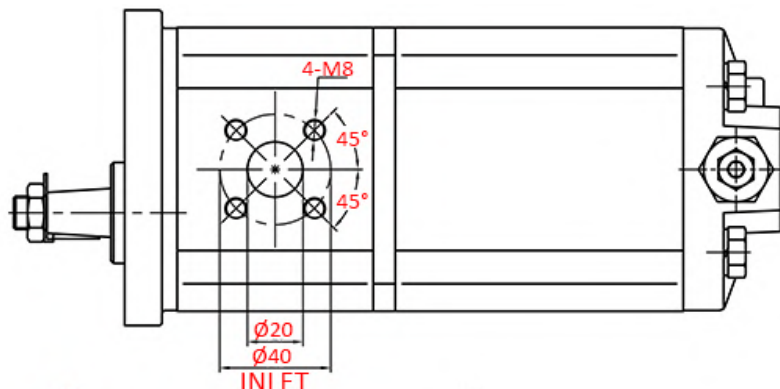
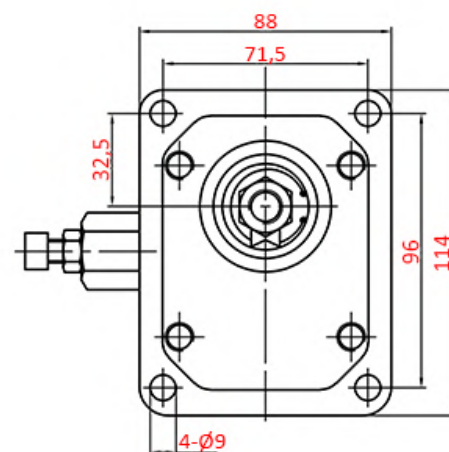
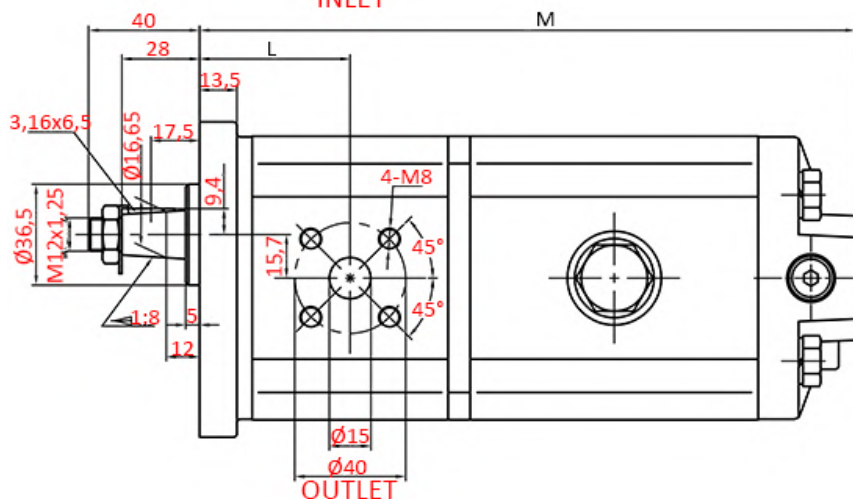


[mm]



- 1: Prvi nivo visok tlak  
First stage high pressure
- 2: Drugi nivo nizek tlak  
Second stage low pressure
- 3: Razbremenilni ventil  
Unloading valve



Šifra / Code		13675	13676	13697
Pretok prednje črpalke / Displacement front pump	[cm <sup>3</sup> ]	10	3,5	3,5
Pretok zadnje črpalke / Displacement rear pump	[cm <sup>3</sup> ]	18	11	6,5
Max. Tlak prednje črpalke / Max. Pressure front pump	[bar]	200	250	
Max. Tlak zadnje črpalke / Max. Pressure rear pump	[bar]	70		
Max. Vrtljaji / Max. Speed	[rpm]	3000		
Dolžina "M" / Length "M"	[mm]	196,6	176,6	166,7
Dolžina "L" / Length "L"	[mm]	49,3	44,4	