

HIDROMOTORJI B/MR – Z ZAVORO

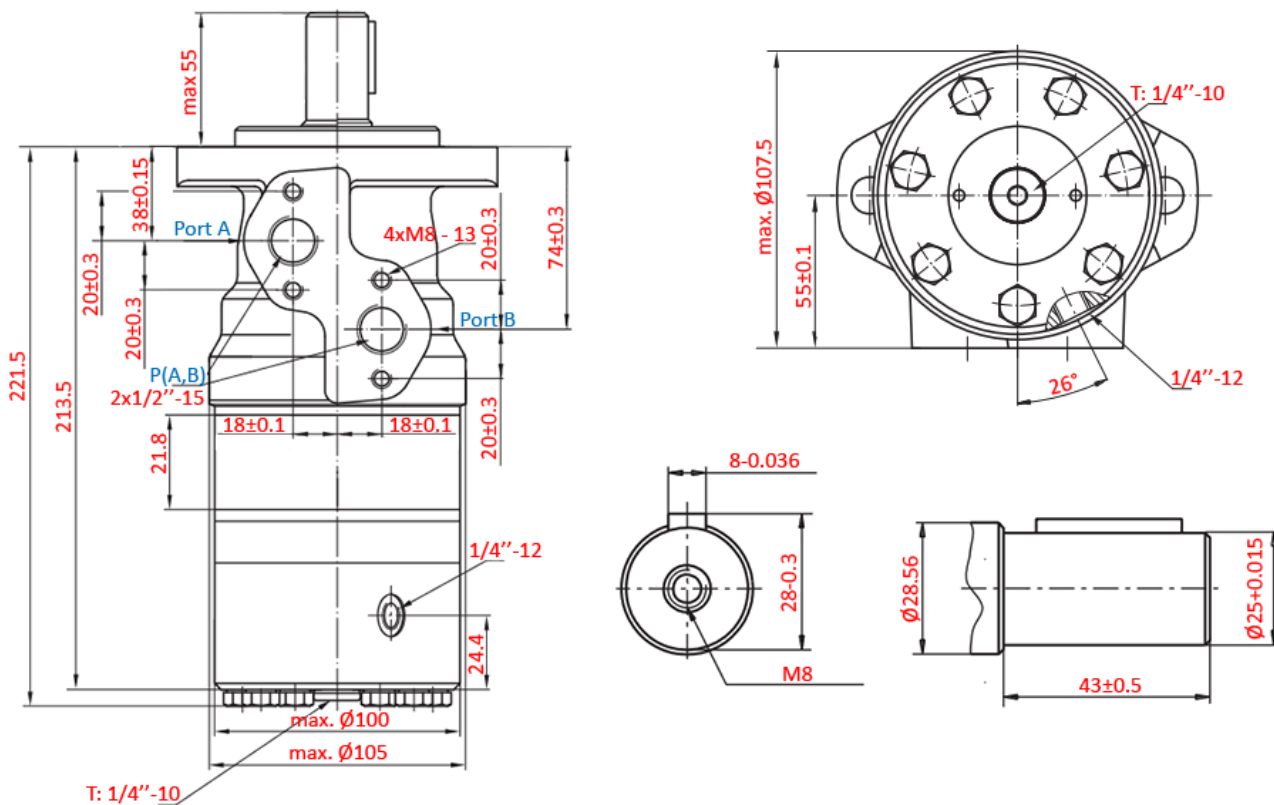
Hydraulic motors B/MR – with brake

1.) Tehnični podatki / Technical data

2.) Dimenzije [mm] / Dimension [mm]

TEHNIČNI PODATKI	OBREMENITEV	B/MR 80	B/MR 100	B/MR 125	B/MR 160	B/MR 200	B/MR 250	B/MR 315	B/MR 400
cm/vrtljaj		80,3	99,8	125,7	159,6	199,8	250,1	315,7	397
max. vrtljaji [rpm]	konstantna	500	500	475	375	300	240	190	150
	prekinitvami	600	600	600	470	375	300	240	190
max. navor [da Nm]	konstantna	19,5	24	30	30	30	30	30	30
	prekinitvami	22	28	34	39	39	39	42	43
	konica	27	32	37	46	56	60	61	60
max. moč [kW]	konstantna	8,4	10,8	12,5	10	7,8	6,2	4,5	2,2
	prekinitvami	9,6	12	14,5	12,5	12,4	9,5	7,5	5,6
max. tlak [bar]	konstantna	175	175	175	135	105	85	65	45
	prekinitvami	200	200	200	175	145	115	90	75
	konica	225	225	225	225	225	200	150	120
max. pretok [lit/min]	konstantna	40	50	60	60	60	60	60	60
	prekinitvami	48	60	75	75	75	75	75	75
teža [kg]		11,0	11,2	11,4	11,6	12,2	12,6	13,3	14
priključni navoj		1/2"							
priključek - zavora		1/4"							
statični navor zavore [da Nm]		55							
max. tlak odpiranja [bar]		200							
min. tlak sprostitve zavore [bar]		13							

13008: Hidromotor B/MR 125 – Z ZAVORO / Hydraulic motor B/MR 125 – WITH BRAKE



13009: Hidromotor B/MR 160 – Z ZAVORO / Hydraulic motor B/MR 160 – WITH BRAKE

