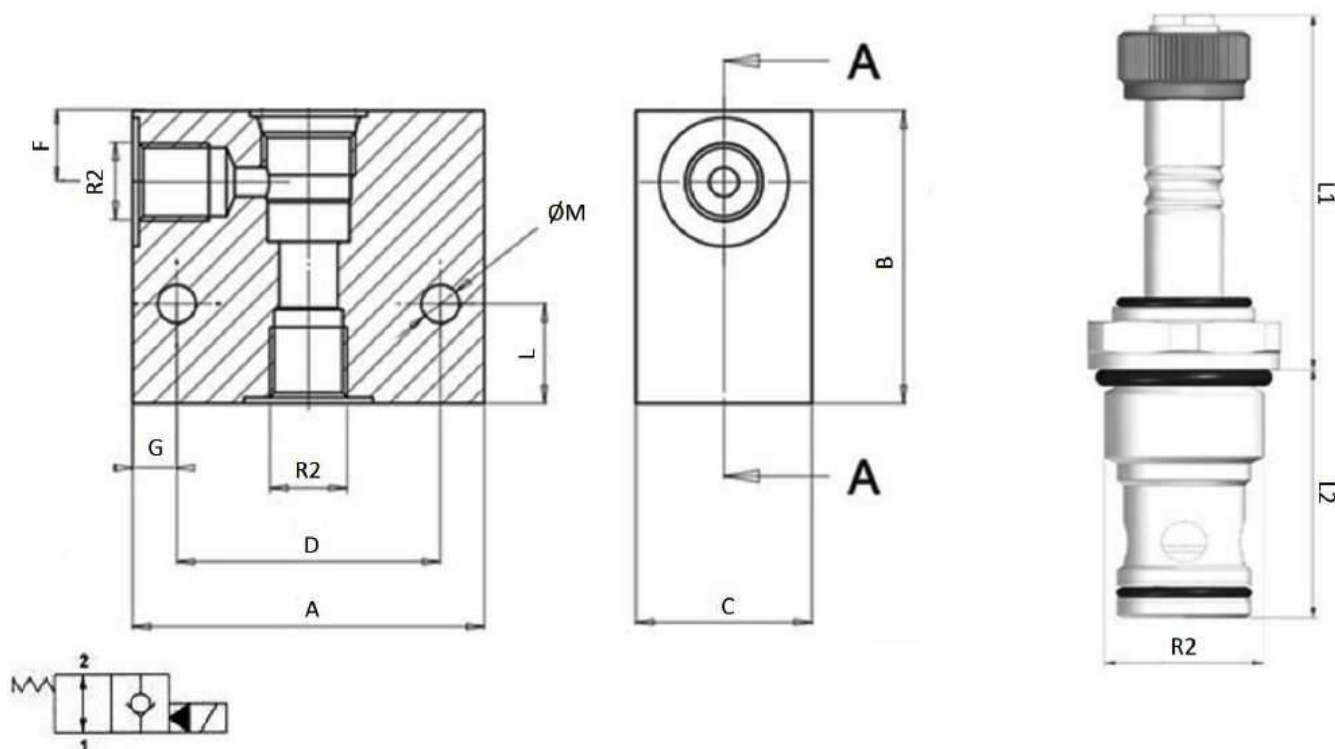


## Normally open (NO) [mm]



Šifra / Code	R2	Napetost / Voltage [V]	Max. Pretok / Max. Flow [l/min]	Max. Tlak / Max. Pressure [bar]	L1	L2	ØM	A	B	C	D	F	G	L
11275	3/8"	12	40	250	60	27,5	6,5	60	50	30	45	14	7,5	15
13088	3/8"	24	40	250	60	27,5	6,5	60	50	30	45	14	7,5	15
11274	1/2"	12	60	250	72,9	32	6,5	60	50	30	45	17,5	7,5	15
13089	1/2"	24	60	250	72,9	32	6,5	60	50	30	45	17,5	7,5	15
100345	3/4"	12	120	250	65,8	46	6,5	70	70	50	54	26	8	15
13090	3/4"	24	120	250	65,8	46	6,5	70	70	50	54	26	8	15